

SCV+

Vlinderklep met afwerkingsventiel.



CE
0749



Inhoudstafel

Prestatieverklaring	3
Productvoorstelling SCV+	4
Gamma en afmetingen SCV+60	5
Variant SC+60L	5
Gamma en afmetingen SC+60L	5
Gamma en afmetingen SCV+90	6
Gamma en afmetingen SCV+120	6
Evolutie - kits	6
Opslag en behandeling	7
Plaatsing	7
Bediening: manuele opening	8
Bediening: manuele sluiting	9
Plaatsing: SC+60L keuze ventiel	9
Elektrische aansluiting	10
Plaatsing in massieve wand en vloer	11
Plaatsing in flexibele wand van toepassing voor SCV+60, SC+60L	12
Plaatsing in flexibele wand met gips afdichting van toepassing voor SC(V)+60	13
Plaatsing in flexibele wand van toepassing voor SC(V)+90	14
Plaatsing in flexibele en massieve wand, afdichting met harde steenwolplaten met coating	15
Onderhoud	16
Gewichten	17
Selectiegrafieken	17
Bestelvoorbeeld	19
Goedkeuring en certificaten	19

Verklaring van de afkortingen en iconen

Dn = nominale diameter	o -> i = vervult de criteria van buiten (o) naar binnen (i)	OP = optie (met het product geleverd)
E = vlamdichtheid	GKB (type A) / GKF (type F): "GKB" wijst op standaard gipskartonplaten (type A volgens EN 520); "GKF" platen bieden een hogere brandweerstand voor gelijke plaatdikten (type F volgens EN 520)	KIT = kit (los geleverd voor herstelling of upgrade)
I = thermische isolatie	Sn = netto doorlaat	DAS MOD = modulair product
S = rookdichtheid	ζ [-] = drukverliescoëfficiënt	dB(A) = A-gewogen decibelwaarde
Pa = pascal	Q = luchtdebiet	Lw oct = geluidsvermogen per octaafblad
ve = doorvoering in verticale wand	ΔP = statisch drukverlies	ΔL = correctiefactor
ho = doorvoering in horizontale vloerplaat	v = aanstroomsnelheid in kanaal	
i <-> o = willekeurige vuurzijde	Lwa = A-gewogen geluidsvermogen niveau	



snelle montage

PRESTATIEVERKLARING

CE_DOP_Rf-t_S5_NL - B-12/2017

1. Unieke identificatiecode van het producttype: SCV+
2. Beoogde gebruik(en): Ronde brandklep voor gebruik ter hoogte van een scheidingsconstructie voor het behouden van brandcompartimentering in HVAC-systemen.
3. Fabrikant: Rf-Technologies NV, Lange Ambachtstraat 40, B-9860 Oosterzele
4. Systeem voor de beoordeling en verificatie van de prestatiebestendigheid: Systeem 1
5. Geharmoniseerde norm / Europees beoordelingsdocument; aangemelde instantie(s) / Europese technische beoordeling, technische beoordelingsinstantie, aangemelde instantie(s); certificaat van prestatiebestendigheid: EN 15650:2010, BCCA met identificatienummer 0749; BCCA-0749-CPR-BC1-606-0464-15650-09-2517
6. Aangegeven prestatie(s) volgens (Brandweerstand volgens EN 1366-2 en classificatie volgens EN 13501-3)

Essentiële kenmerken	Afdichting			Installatie	Prestaties Classificatie
	Wandtype	Wand	Afdichting		
SC(V)+60 Ø 100-200 mm	Massieve wand	Cellenbeton ≥ 100mm	Mortel	1	EI 60 (V _e , I ↔ O) S - (300Pa)
	Massieve vloer	Cellenbeton ≥ 150mm	Mortel	1	EI 60 (h _o , I ↔ O) S - (300Pa)
	Flexibele wand	Metal stud gipsplatenwand Type A (EN 520) ≥ 100mm	Steenwol ≥ 40 kg/m ³ + afdekplaten	1	EI 60 (V _e , I ↔ O) S - (300Pa)
			Gips	1	EI 60 (V _e , I ↔ O) S - (300Pa)
SC+60L Ø 100-200 mm	Massieve wand	Cellenbeton ≥ 100mm	Mortel	1	EI 60 (V _e , I ↔ O) S - (300Pa)
	Massieve vloer	Cellenbeton ≥ 150mm	Mortel	1	EI 60 (h _o , I ↔ O) S - (300Pa)
	Flexibele wand	Metal stud gipsplatenwand Type A (EN 520) ≥ 100mm	Steenwol ≥ 40 kg/m ³ + afdekplaten	1	EI 60 (V _e , I ↔ O) S - (300Pa)
			Gips	1	EI 60 (V _e , I ↔ O) S - (300Pa)
SC(V)+90 Ø 100-200 mm	Massieve wand	Cellenbeton ≥ 100mm	Mortel	1	EI 90 (V _e , I ↔ O) S - (300Pa)
	Massieve vloer	Cellenbeton ≥ 150mm	Mortel	1	EI 90 (h _o , I ↔ O) S - (300Pa)
	Flexibele wand	Metal stud gipsplatenwand Type F (EN 520) ≥ 100mm	Steenwol ≥ 40 kg/m ³ + gips + afdekplaten	1	EI 90 (V _e , I ↔ O) S - (300Pa)
			Gecoate steenwol + coating ≥ 150 kg/m ³ + coating op kanaal	1	EI 90 (V _e , I ↔ O) S - (300Pa)
SC(V)Ø 100-200 mm	Massieve wand	Gewapend beton ≥ 110mm	Mortel	1	E 120 (V _e , O → I) S - (300Pa)
	Massieve vloer	Gewapend beton ≥ 150mm	Mortel	1	E 120 (h _o , O → I) S - (300Pa)

1 Installatiemethode: ingebouwd in kanaal, 0-360°



Nominale activeringscondities/ gevoeligheid:	Geslaagd
Reactievertraging (reactietijd): sluitingstijd	Geslaagd
Operationele betrouwbaarheid: cyclische bewegingen	50 cycli
Duurzaamheid van de reactievertraging:	Geslaagd
Duurzaamheid van operationele betrouwbaarheid:	Geslaagd
Bescherming tegen corrosie volgens EN 60068-2-52	NPD (geen prestatie bepaald)
Luchtdichtheid (lekage over tunnel) volgens EN 1751:	NPD (geen prestatie bepaald)

De prestaties van het hierboven omschreven product zijn conform de aangegeven prestaties. Deze prestatieverklaring wordt in overeenstemming met Verordening (EU) nr. 305/2011 onder de exclusieve verantwoordelijkheid van de hierboven vermelde fabrikant verstrekt.

Ondertekend voor en namens de fabrikant door:
Frank Verlinden, Product Manager



Verlinden
 Oosterzele, 12/2017

Productvoorstelling SCV+

Brandwerende ronde vlinderklep met afwerkingsventiel voor montage op het uiteinde van een luchtkanaal. Brandweerstand tot 120 minuten. De SC+L is een vlinderklep met verlengde tunnel voor afwerking met ventiel naar keuze, inclusief gegalvaniseerd of inox (niet meegeleverd). De SCV0 is een vlam- en rookdichte versie van de ronde vlinderklep. Standaard zijn de vlinderkleppen uitgerust met een eenvoudig smeltlood dat de twee halve klepbladen openhoudt. Indien de temperatuur in het kanaal 72°C overschrijdt, springt het smeltlood open waardoor de twee halfronde klepbladen loslaten en sluiten. De twee blokkeerveren blokkeren het klepblad waardoor een perfecte dichtheid tegen vlammen en rook gewaarborgd is. De vlinderklep wordt in een metalen ventilatiekanaal met dezelfde diameter geplaatst en op zijn plaats gehouden door een rubberen dichtingsring.

Voor luchtkanalen met een kleine diameter zijn de ronde vlinderkleppen een compacte brandwerende oplossing. Ze worden in het kanaal ter hoogte van de wand geplaatst om te beletten dat het vuur zich voortplant. Vlinderkleppen zijn heel makkelijk te installeren. Er zijn twee versies verkrijgbaar: de gewone ronde vlinderklep (technische fiche S2/S3) en de vlinderklep met afwerkingsventiel 'V' (technische fiche S4/S5) voor installatie aan het uiteinde van een luchtkanaal.

- ☑ montagevriendelijk
- ☑ geen plaatsverlies t.h.v. de doorvoering



- lichtgewicht
- getest volgens EN 1366-2 tot 300 Pa
- geschikt voor plaatsing in massieve wand, massieve vloer en flexibele wand (metal stud gipskarton wand)
- onderhoudsvrij
- voor binnentoepassingen
- omgevingstemperatuur van max 50°C

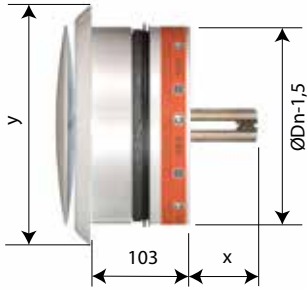
1. SC+ vlinderklep
2. ventiel V



Gamma en afmetingen SCV+60

Brandwerende ronde vlinderklep met afwerkingsventiel met een brandweerstand van 60 minuten.

uitsteken klepblad: X



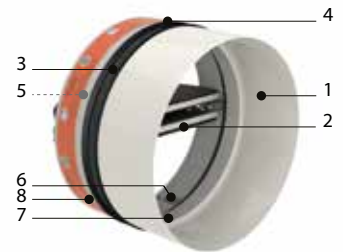
ØDn (mm)	100	125	150	160	200
x	18	31	40	49	69
y	145	170	185	195	235

ØDn (mm)	100	125	150	160	200
----------	-----	-----	-----	-----	-----

Variant SC+60L

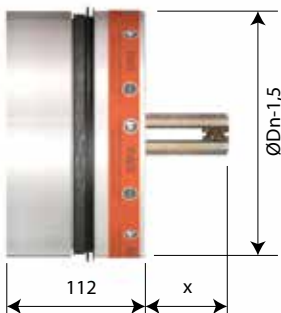
Vlinderklep met verlengde tunnel voor afwerking met ventiel naar keuze, inclusief gegalvaniseerd of inox (niet meegeleverd) voor montage op het uiteinde van een luchtkanaal.

1. tunnel uit staal
2. twee halve ronde klepbladen
3. opzwellende voeg
4. rubberen dichtingsring
5. smeltlood 72°C
6. 2 blokkeerveren
7. eindeloopschakelaar (optie)
8. product identificatie



Gamma en afmetingen SC+60L

uitsteken klepblad: X

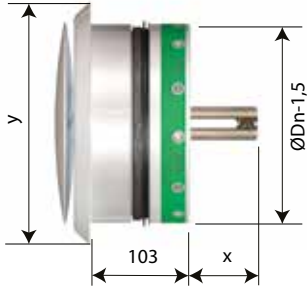


ØDn (mm)	100	125	150	160	200
x	18	31	40	49	69
y	-	-	-	-	-

ØDn (mm)	100	125	150	160	200
----------	-----	-----	-----	-----	-----

Gamma en afmetingen SCV+90

Brandwerende ronde vlinderklep met afwerkingsventiel met een brandweerstand van 90 minuten.
 uitsteken klepblad: X

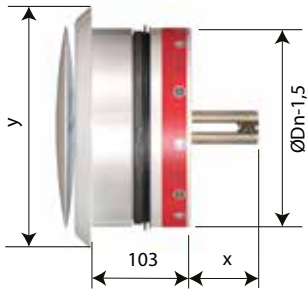


ØDn (mm)	100	125	160	200
x	20	33	51	71
y	145	170	195	235

ØDn (mm)	100	125	160	200
----------	-----	-----	-----	-----

Gamma en afmetingen SCV+120

Brandwerende ronde vlinderklep met afwerkingsventiel met een brandweerstand van 120 minuten.
 uitsteken klepblad: X



ØDn (mm)	100	125	160	200
x	20	33	51	71
y	145	170	195	235

ØDn (mm)	100	125	160	200
----------	-----	-----	-----	-----

Evolutie - kits



KITS FT SC

Smeltlood 72°C (per set van 5)

Opslag en behandeling

Aangezien het product een veiligheidselement is, is een bijzondere zorg inzake opslag en behandeling noodzakelijk.

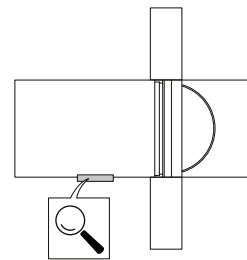
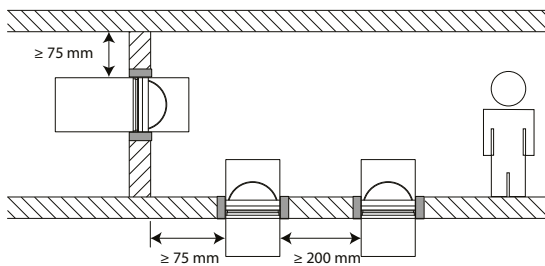
Vermijd:

- schokken en beschadigingen
- contact met water
- vervorming van het product

Plaatsing

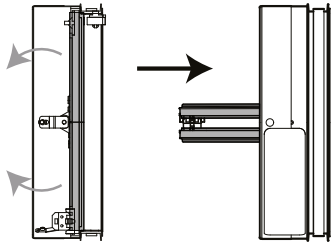
Algemeen

- De plaatsing dient steeds te gebeuren conform het installatievoorschrift en het classificatierapport.
- Kijk na of het klepblad vrij kan bewegen.
- Montagezin: de montage kan met de klepas in elke stand (0-360°)
- Richting van de luchtstroom: willekeurig
- Rf-t vlinderkleppen worden steeds getest in gestandaardiseerde draagconstructies volgens EN 1366-2. De behaalde resultaten gelden voor gelijksoortige draagconstructies met een brandweerstand, dikte en dichtheid gelijk aan of groter dan de draagconstructie van de test.
- De vlinderklep moet bereikbaar zijn voor inspectie en onderhoud.
- Bij montage dienen de veiligheidsafstanden t.o.v. andere constructie-elementen gerespecteerd te worden.

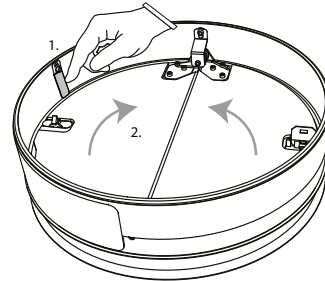


Bediening: manuele opening

1

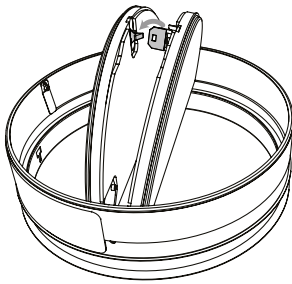


2



2. Ontgrendelen van de klepbladen door de twee blokkeerveren licht in te drukken.

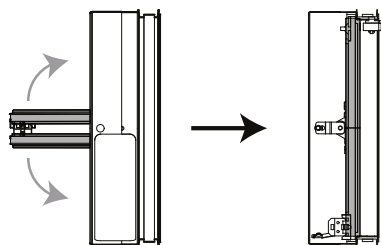
3



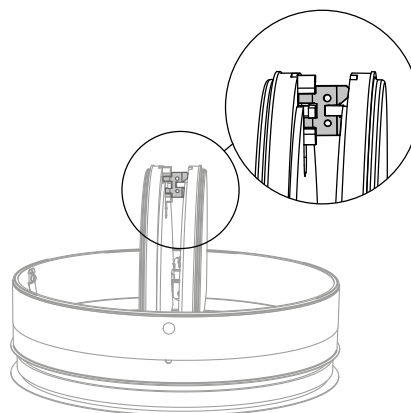
3. Klepbladen vergrendelen door het smeltlood in de houder te klikken.

Bediening: manuele sluiting

1

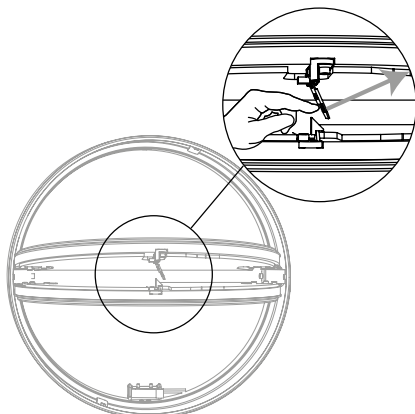


2



2. Ontgrendel (sluit) de klepbladen door ze naar elkaar toe te duwen en het smeltlood zacht zijdelings te ontgrendelen.

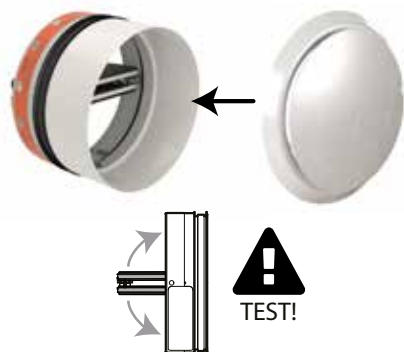
3



Plaatsing: SC+60L keuze ventiel

1

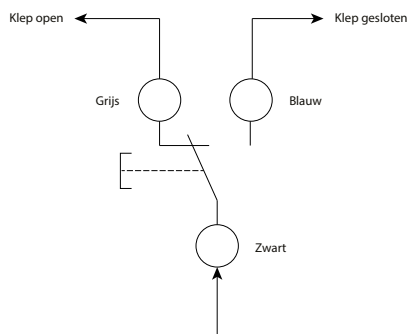
SC+60L



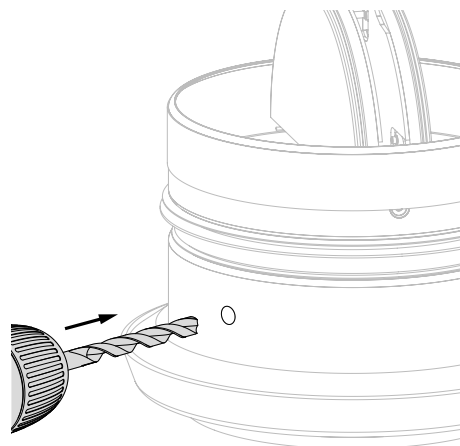
1. Ga na of het gekozen ventiel het afsluiten van de vlinkerlep in geval van brand niet kan verhinderen (bijv. te lange draadstang bij een luchtventiel met verstelbare kern).

Elektrische aansluiting

1



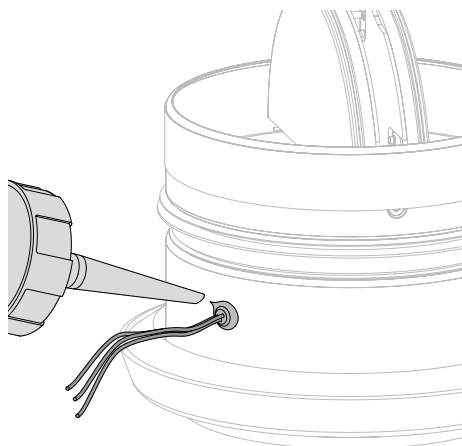
2



1. Een elektrisch eindloopcontact (FCU) kan op het metalen lichaam worden geïnstalleerd om van op afstand de positie van het klepblad te signaleren. 1mA...6A DC 5V...AC250V.
COM: zwart; NF: grijs; NO: blauw.
Gebruiksspanning: Max 250V; Gebruiksstroom Max 6A;
Beschermingsgraad: IP65; Lengte kabel: 500 mm.

2. Boor een gat op de aangeduide plaats in de tunnel van de vlinderklep.

3

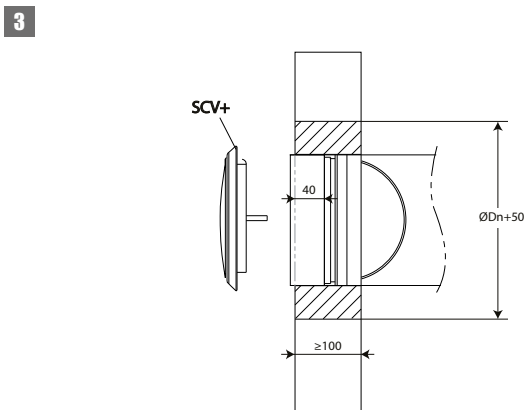
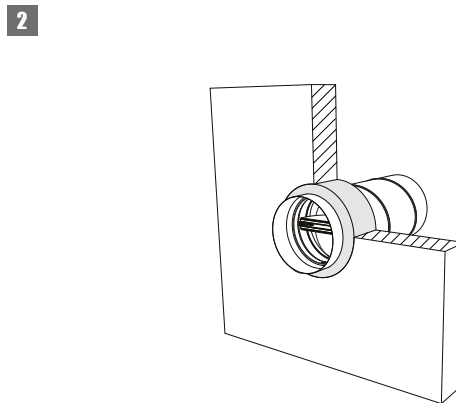
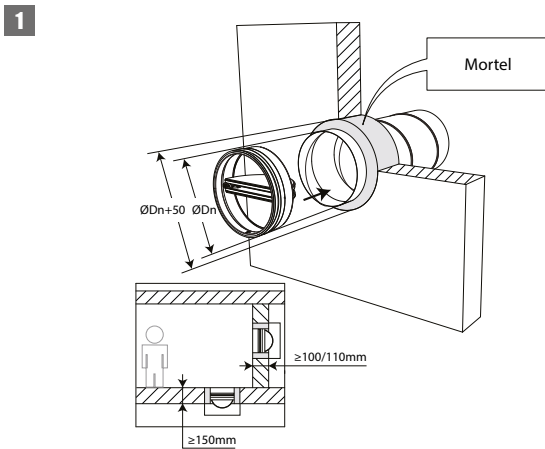


3. Breng de kabels van het FCU-contact door het gat buiten de tunnel. Dicht de opening af met silicone.

Plaatsing in massieve wand en vloer

Het product werd getest en goedgekeurd in:

Gamma	Wandtype		Afdichting	Classificatie
SC(V)+60 Ø 100-200 mm	Massieve wand	Cellenbeton ≥ 100 mm	Mortel	EI 60 (v _e i ↔ o) S - (300Pa)
SC(V)+60 Ø 100-200 mm	Massieve vloer	Cellenbeton ≥ 150 mm	Mortel	EI 60 (h _o i ↔ o) S - (300Pa)
SC+60L Ø 100-200 mm	Massieve wand	Cellenbeton ≥ 100 mm	Mortel	EI 60 (v _e i ↔ o) S - (300Pa)
SC+60L Ø 100-200 mm	Massieve vloer	Cellenbeton ≥ 150 mm	Mortel	EI 60 (h _o i ↔ o) S - (300Pa)
SC(V)+90 Ø 100-200 mm	Massieve wand	Cellenbeton ≥ 100 mm	Mortel	EI 90 (v _e i ↔ o) S - (300Pa)
SC(V)+90 Ø 100-200 mm	Massieve vloer	Cellenbeton ≥ 150 mm	Mortel	EI 90 (h _o i ↔ o) S - (300Pa)
SC(V)0 Ø 100-200 mm	Massieve wand	Gewapend beton ≥ 110 mm	Mortel	E 120 (v _e o → i) S - (300Pa)
SC(V)0 Ø 100-200 mm	Massieve vloer	Gewapend beton ≥ 150 mm	Mortel	E 120 (h _o o → i) S - (300Pa)

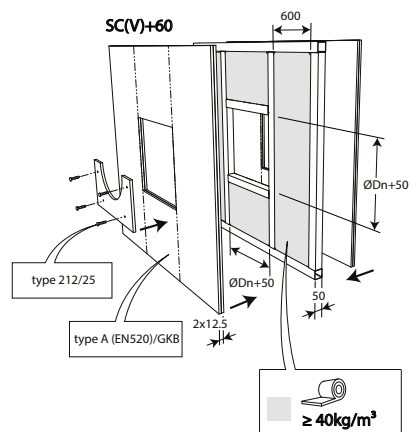


Plaatsing in flexibele wand van toepassing voor SCV+60, SC+60L

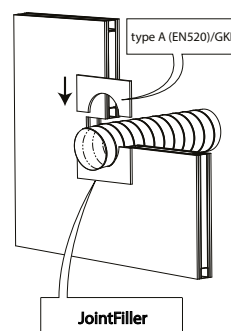
Het product werd getest en goedgekeurd in:

Gamma	Wandtype	Afdichting	Classificatie
SC(V)+60 Ø 100-200 mm	Flexibele wand	Metal stud gipsplatenwand Type A (EN 520) ≥ 100 mm	EI 60 (v_e i \leftrightarrow o) S - (300Pa)
SC+60L Ø 100-200 mm	Flexibele wand	Metal stud gipsplatenwand Type A (EN 520) ≥ 100 mm	EI 60 (v_e i \leftrightarrow o) S - (300Pa)

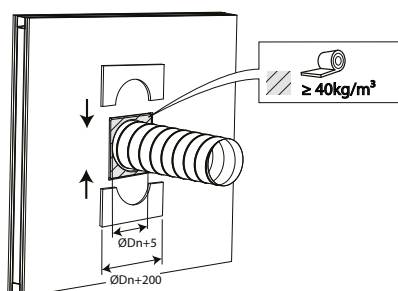
1



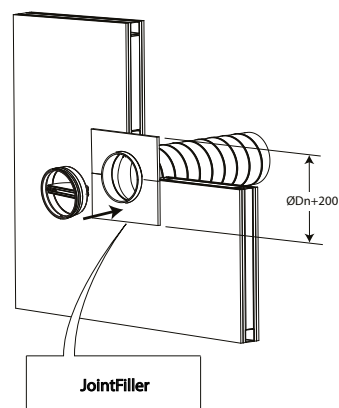
2



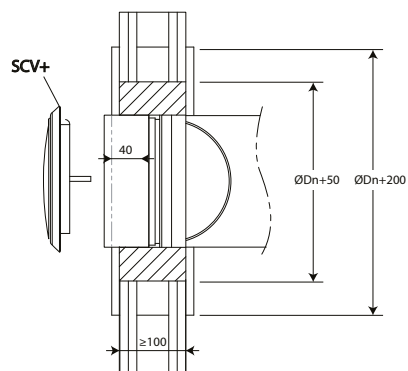
3



4



5

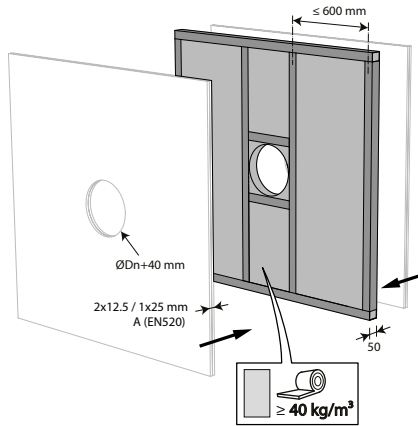


Plaatsing in flexibele wand met gips afdichting van toepassing voor SC(V)+60

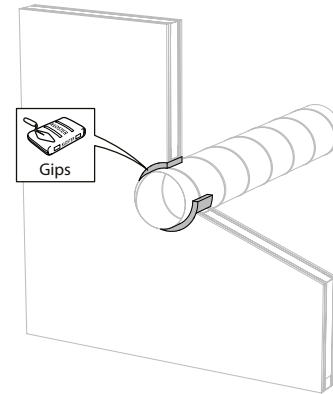
Het product werd getest en goedgekeurd in:

Gamma	Wandtype	Afdichting	Classificatie
SC(V)+60 Ø 100-200 mm	Flexibele wand	Metal stud gipsplatenwand Type A (EN 520) ≥ 100 mm	EI 60 (v _e i ↔ o) S - (300Pa)
SC+60L Ø 100-200 mm	Flexibele wand	Metal stud gipsplatenwand Type A (EN 520) ≥ 100 mm	EI 60 (v _e i ↔ o) S - (300Pa)

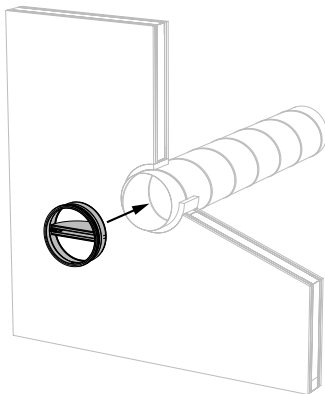
1



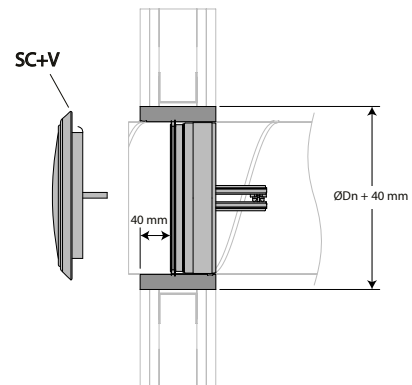
2



3



4

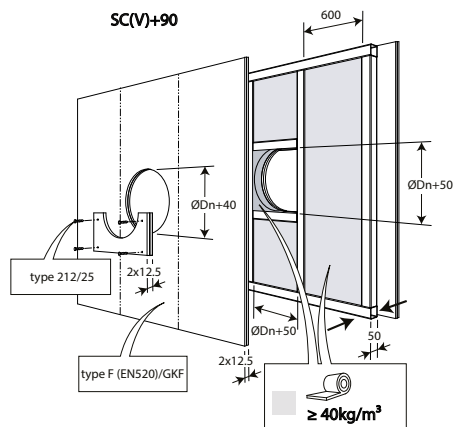


Plaatsing in flexibele wand van toepassing voor SC(V)+90

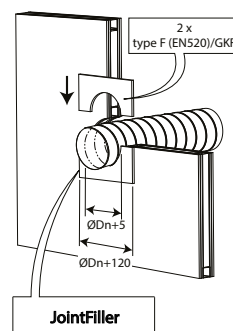
Het product werd getest en goedgekeurd in:

Gamma	Wandtype	Afdichting	Classificatie
SC(V)+90 Ø 100-200 mm	Flexibele wand	Metal stud gipsplatenwand Type F (EN 520) ≥ 100 mm	El 90 ($v_e i \leftrightarrow o$) S - (300Pa)

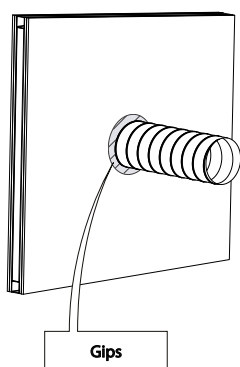
1



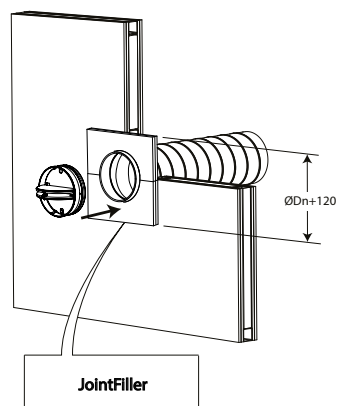
2



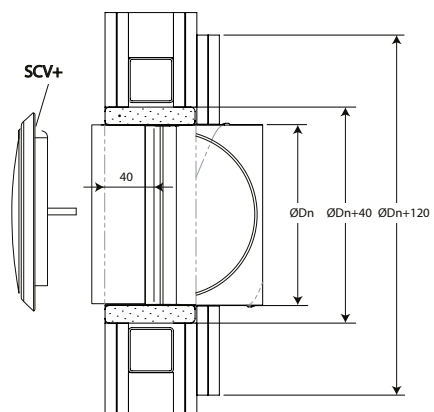
3



4



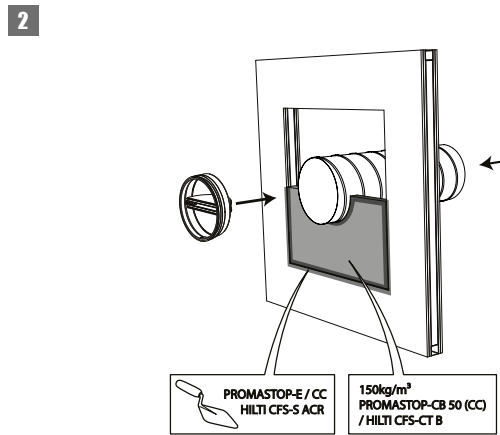
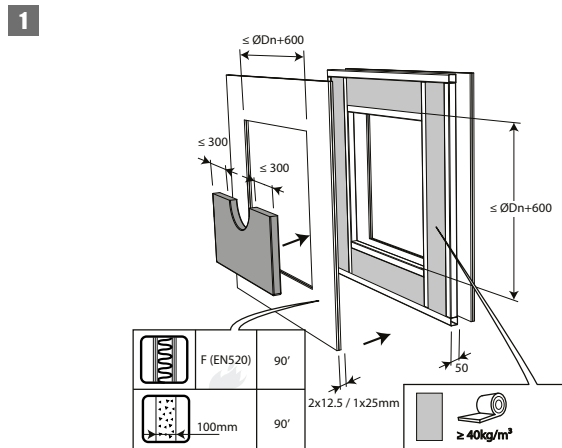
5



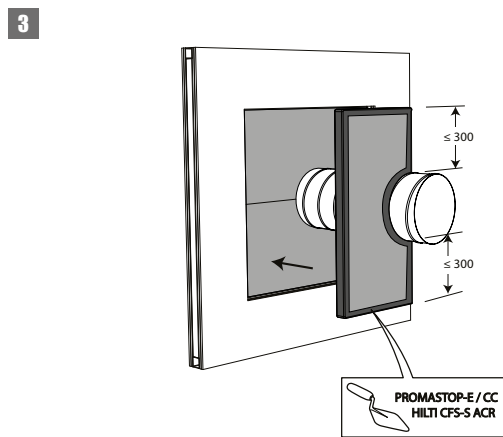
Plaatsing in flexibele en massieve wand, afdichting met harde steenwolplaten met coating

Het product werd getest en goedgekeurd in:

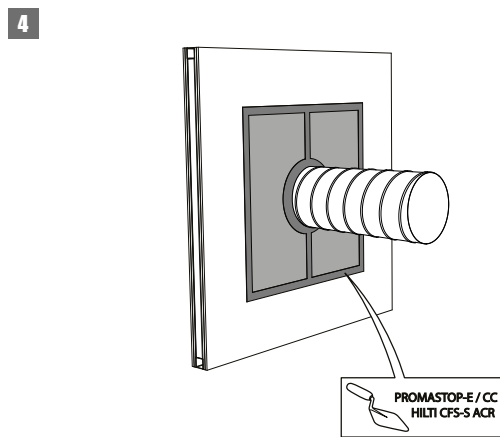
Gamma	Wandtype	Afdichting	Classificatie
SC(V)+90 Ø 100-200 mm	Massieve wand	Cellenbeton ≥ 100 mm	EI 90 (v _e i ↔ o) S - (300Pa)
SC(V)+90 Ø 100-200 mm	Flexibele wand	Metal stud gipsplatenwand Type F (EN 520) ≥ 100 mm	EI 90 (v _e i ↔ o) S - (300Pa)



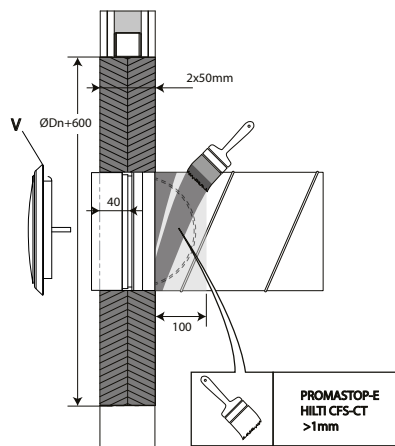
2. De opening in de wand rond het kanaal waarin de vlinderklep zit, wordt afgedicht met 2 harde steenwolplaten van 50mm die eenzijdig voorzien zijn van 1mm brandwerende coating (type PROMASTOP-CB 50 / PROMASTOP-CB/CC 50 / HILTI CFS-CT B).



3. Deze platen moeten geschrinkt geplaatst worden en de voegen moeten rondom bedekt worden met vulpasta (type PROMASTOP-E / PROMASTOP-CC / HILTI CFS-S-ACR).

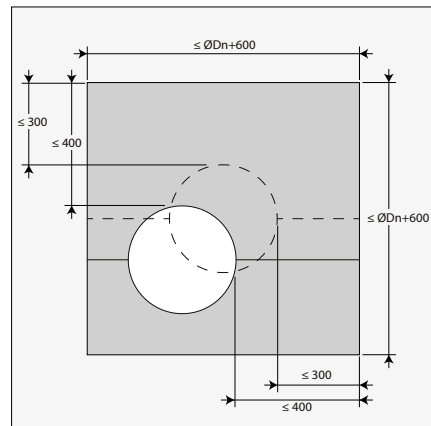


5



5. Het kanaal dient te worden voorzien van een laag (>1,5mm) endotherme vulpasta (type PROMASTOP-E / PROMASTOP-CC / HILTI CFS-CT) op een breedte van 100 mm aan de kant van het uitstekende kleblad.

6



6. Het kanaal met de vlinderklep moet niet centraal in de opening (met maximale afmetingen kanaal + 600 mm) geplaatst worden. De afstand tussen de vlinderklep en de rand van de opening is maximaal 400 mm.

Onderhoud

- Geen specifiek onderhoud vereist.
- Minstens 2 visuele controles per jaar zijn aangewezen.
- Verwijder stof en ander vuil voor het in werking stellen van het product.
- Respecteer de lokale regels betreffende onderhoud (bijv. NF S 61-933) en EN13306.
- Let wel, vlinderkleppen in gesloten toestand kunnen bij te hoge druk verschuiven in het kanaal.

Gewichten

SCV+60

$\varnothing D_n$ [mm]	100	125	150	160	200					
kg	0,5	0,6	0,7	0,8	1,1					

SC+60L

$\varnothing D_n$ [mm]	100	125	150	160	200					
kg	0,3	0,4	0,5	0,6	0,9					

SCV+90 / SCV+120

$\varnothing D_n$ [mm]	100	125	160	200						
kg	0,5	0,6	0,8	1,2						

Selectiegrafieken

a = aantal volledige omwentelingen van het ventiel. a = 0 = gesloten ventiel

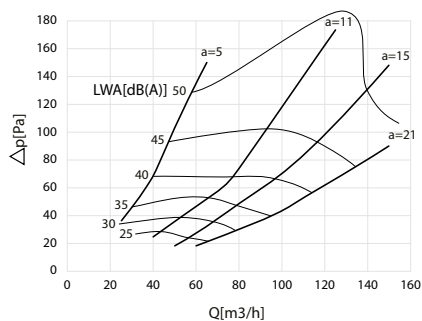
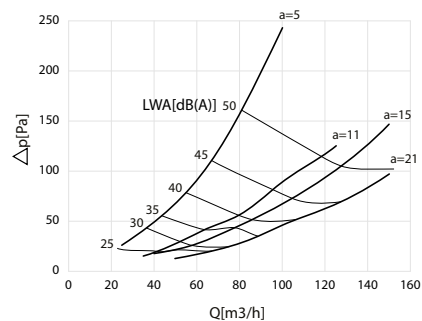


luchtafvoer

$\varnothing 100$



luchttoevoer

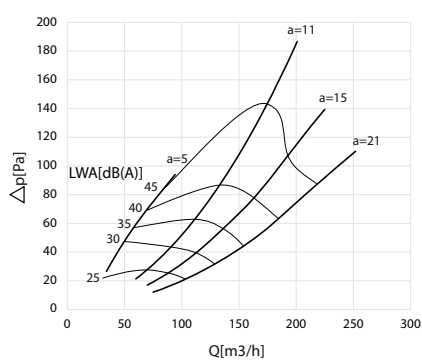
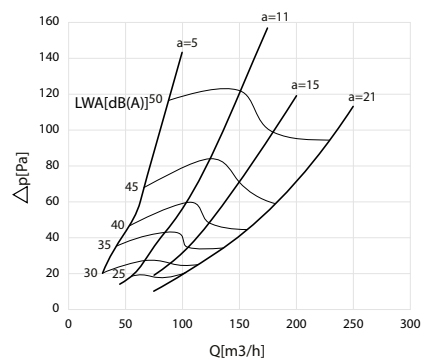



luchtafvoer

$\varnothing 125$



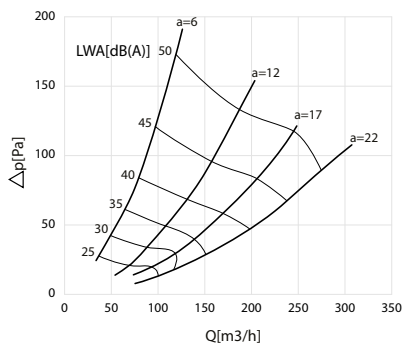
luchttoevoer



Selectiegrafieken



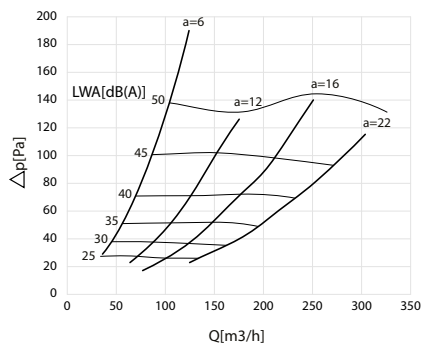
luchtafvoer



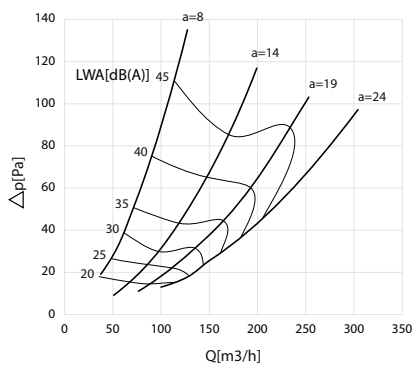
Ø 150



luchttoevoer



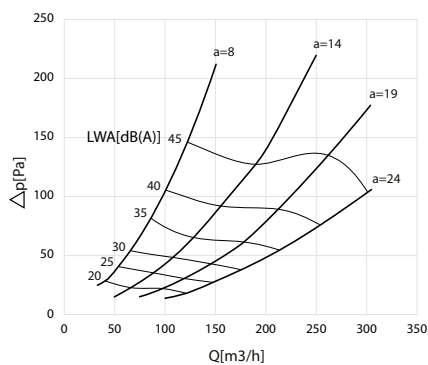
luchtafvoer



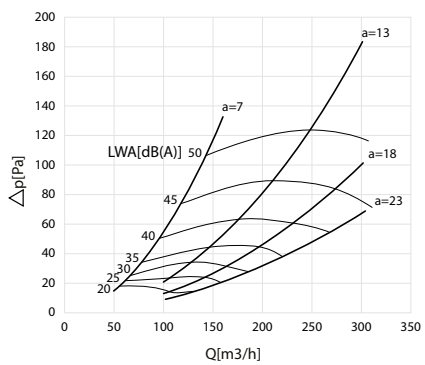
Ø 160



luchttoevoer



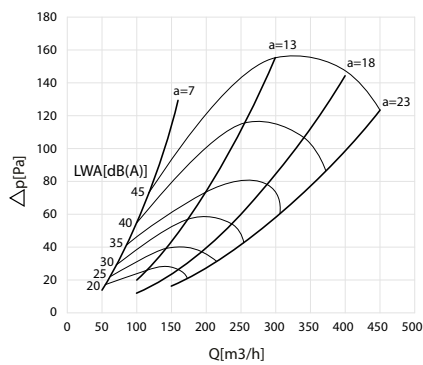
luchtafvoer



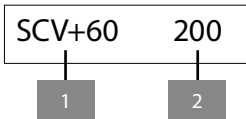
Ø 200



luchttoevoer



Bestelvoorbeeld



1. product
2. diameter

Goedkeuring en certificaten

Al onze producten worden onderworpen aan testen door officiële testinstituten. Rapporten van deze testen vormen de basis van de goedkeuringen van onze kleppen.



BCCA-0749-CPR-BC1-606-0464-15650.09-2517